

Beispiel 13: Überprüfung des Hauptbettungsmoduls k_{sm} **1 Aufgabenstellung**

Es wird deutlich, dass der Bettungsmodul k_s keine Bodenkonstante ist, sondern als Funktion des Sohldrucks und der Setzung von der Lastgröße, den Grundrissabmessungen der Flächengründung und von der Schichtung des Untergrunds beeinflusst wird. Der Hauptbettungsmodul k_{sm} kann für eine rechteckige Platte auf einem geschichteten Baugrund aus dem Quotienten der mittleren Bodenpressung q_o durch Setzung s_o am kennzeichnenden Punkt berechnet werden, *Graßhoff* (1955). Es wird klar, dass die bisherigen Annahmen nur für die rechteckige Platte auf einem geschichteten Baugrund gültig sind. Es ist möglich, mit dem Programm *ELPLA* den Bettungsmodul für eine Platte mit beliebiger Grundrissform (auch mit Löchern) auf unregelmäßigem Baugrund zu berechnen. Zum Vergleich der Annahmen im Programm *ELPLA* (Berechnungsmodell 2) wird auch hier die rechteckige Platte zugrunde gelegt.

Es wird ein Beispiel mit *ELPLA* durchgerechnet, um den Hauptbettungsmodul k_{sm} auszuwerten. Der Hauptbettungsmodul k_{sm} wird aus dem Quotienten der mittleren Bodenpressung q_o durch Setzung s_o am kennzeichnenden Punkt berechnet. Die Setzung s_o wird nach der Formel von *Steinbrenner* (1934) ermittelt.

Es wird eine rechteckige Platte von $A_f = 8 \times 12$ [m²] Größe und $d = 0.6$ [m] Plattendicke untersucht. Sie wird in 140 Elemente unterteilt, wie im Bild 18 dargestellt. Die Plattengründung liegt auf drei Schichten.

2 Bodenkennwerte

Der Baugrund unter der Platte besteht aus drei Schichten mit unterschiedlichen Bodenkennwerten von Ton, Mittelsand und Schluff, wie im Bild 18 und Tabelle 16 gezeigt. Unter dem Schluff ist eine starre Basis. Die *Poissonzahl* wird mit $\nu_s = 0.0$ [-] angesetzt und ist konstant für alle Bodenmaterialien. Die Gründungstiefe der Platte unter Gelände ist $d_f = 2.0$ [m].

Tabelle 16 Bodenkennwerte

Schicht Nr.	Benennung des Bodens	Tiefe der Schicht unter Gelände z [m]	Steifemodul der Schicht E_s [kN/m ²]	Wichte des Bodens γ_s [kN/m ³]
1	Ton	9.0	8 000	18
2	Mittelsand	14.0	100 000	-
3	Schluff	20.0	12 000	-

3 Lasten

Die Lasten sind 12 Einzellasten, jede $P = 1040$ [kN].

4 Materialkennwerte des Betons

Für das Plattenmaterial gilt:

Elastizitätsmodul	E_b	$= 2.0 \times 10^7$	[kN/m ²]
Poissonzahl	ν_b	$= 0.25$	[-]
Wichte	γ_b	$= 0.0$	[kN/m ³]

Das Eigengewicht des Betons wird in diesem Beispiel vernachlässigt.

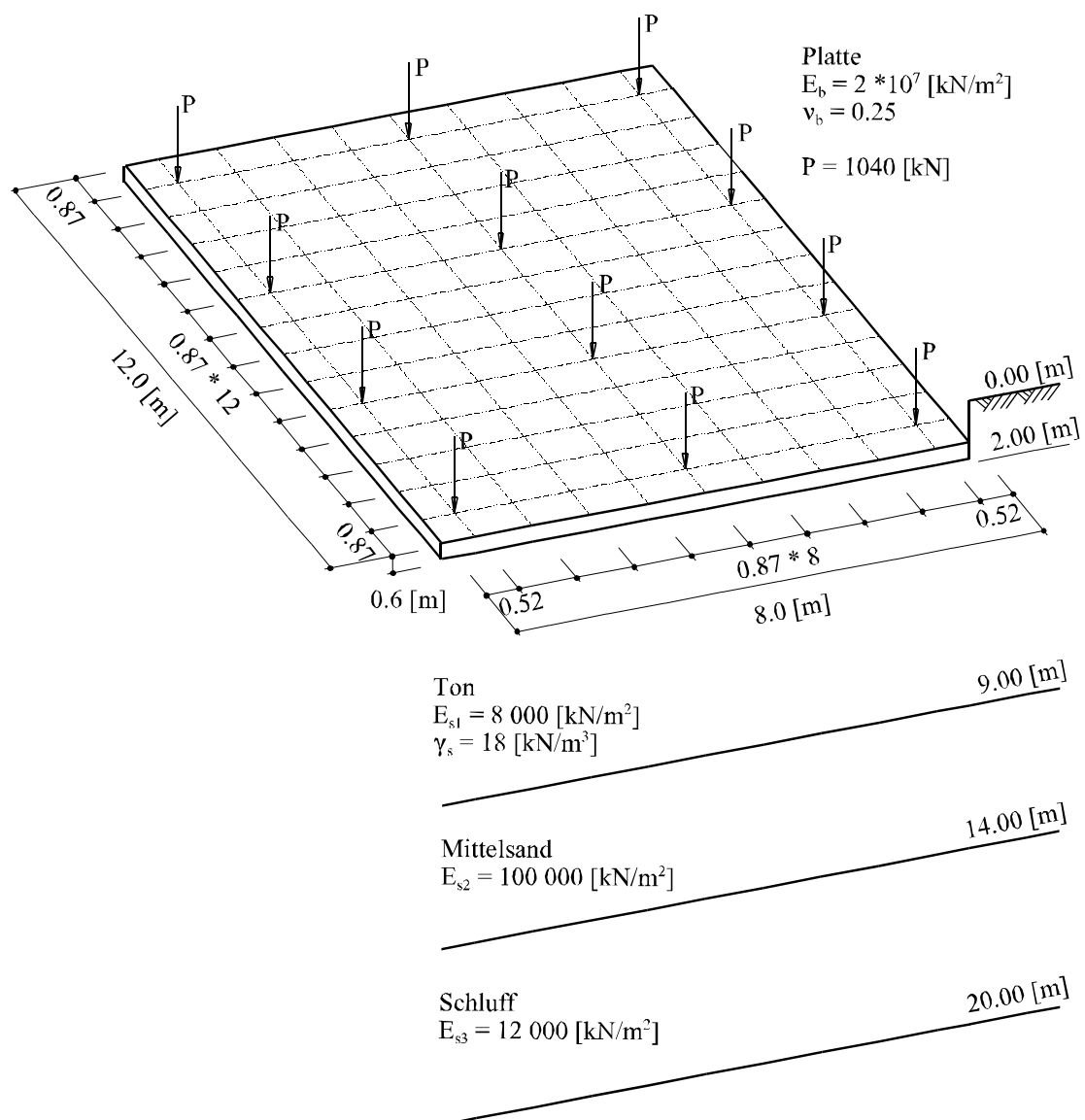


Bild 18 Grundriss der Platte, Belastung, FE-Netz und Schichtung des Baugrunds

5 Setzungsberechnungen

Die mittlere Bodenpressung q_o wird wie folgt erhalten

$$q_o = \Sigma P / A_f = 12 \times 1040 / (8 \times 12) = 130 \text{ [kN/m}^2\text{]}$$

Die Setzung der Platte wird am kennzeichnenden Punkt o durch Handberechnung erhalten. Dieser Punkt o hat die Koordinaten $a_c = 0.87 A$ und $b_c = 0.87 B$, wie im Bild 19 gezeigt. Die Platte wird in vier rechteckige Flächen I, II, III und IV unterteilt (Bild 19). Die Setzung des Punktes o ist dann die Summe der Setzungen aus den Flächen I, II, III und IV.

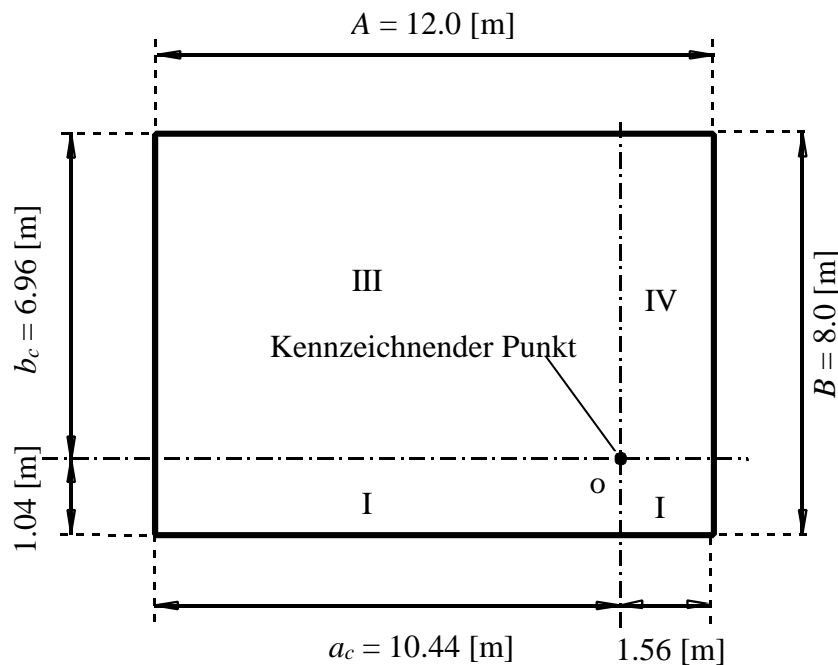


Bild 19 Kennzeichnender Punkt o der Setzung auf die Platte

Nach *Steinbrenner* (1934) wird die Setzung s eines Punktes, der in einer Tiefe z unter der Ecke einer rechteckigen belasteten Fläche $a \times b$ und Intensität q liegt, wie folgt erhalten

$$s = \frac{q(1-\nu_s^2)}{2\pi E_s} \left(b \times \ln \frac{(c-a)(m+a)}{(c+a)(m-a)} + a \times \ln \frac{(c-b)(m+b)}{(c+b)(m-b)} \right) + \frac{q(1-\nu_s-2\nu_s^2)}{2\pi E_s} \left(z \tan^{-1} \frac{ab}{zc} \right) \quad (16)$$

Die Gleichung 16 kann wieder wie folgt geschrieben werden

$$s = \frac{q}{2\pi E_s} (B_n + A_n + D_n) = \frac{q}{2\pi E_s} c_n = \frac{q}{E_s} f \quad (17)$$

$$\text{wobei } m = \sqrt{a^2 + b^2} \text{ und } c = \sqrt{a^2 + b^2 + z^2}$$

Beispiele zur Überprüfung des Programms *ELPLA*

Die Setzungsberechnungen der 1. Schicht sind in Tabelle 17 durchgeführt.

Tabelle 17 Setzungsberechnungen der 1. Schicht ($z_1 = 7$ [m])

Fläche	a [m]	b [m]	m [m]	c [m]	B_n	A_n	D_n	C_n
I	6.96	1.56	7.133	9.994	4.183	0.904	1.078	6.165
II	1.04	1.56	1.875	7.247	1.500	2.030	0.224	3.754
III	6.96	10.44	12.547	14.368	2.013	3.803	4.380	10.196
IV	1.04	10.44	10.492	12.613	0.351	3.788	0.857	4.996
ΣC_n								25.111

Der Setzungskoeffizient f_1 für die 1. Schicht wird wie folgt erhalten

$$f_1 = \Sigma C_n / 2\pi = 25.111 / (2\pi) = 3.997$$

Die Setzung s_1 der 1. Schicht wird wie folgt erhalten

$$s_1 = q_o f_1 / E_{s1} = 130 \times 3.997 / 8000 = 0.06494 \text{ [m]}$$

Der Setzungskoeffizient f_2 für eine Schicht bis zur Tiefe $z = 12$ [m] ist

$$f_2 = 5.2$$

Die Setzung s_2 der 2. Schicht wird wie folgt erhalten

$$s_2 = q_o (f_2 - f_1) / E_{s2} = 130 (5.2 - 3.997) / 100000 = 0.00156 \text{ [m]}$$

Der Setzungskoeffizient f_3 für eine Schicht bis zur Tiefe $z = 18$ [m] ist

$$f_3 = 6.038$$

Die Setzung s_3 der 3. Schicht wird wie folgt erhalten

$$s_3 = q_o (f_3 - f_2) / E_{s3} = 130 (6.038 - 5.2) / 12000 = 0.00908 \text{ [m]}$$

Die Gesamtsetzung s_o für alle Schichten wird wie folgt erhalten

$$s_o = s_1 + s_2 + s_3 = 0.06494 + 0.00156 + 0.00908 = 0.07558 \text{ [cm]}$$

Der Hauptbettungsmodul k_{sm} wird wie folgt erhalten

$$k_{sm} = q_o / s_o = 130 / 0.07558 = 1720 \text{ [kN/m}^3\text{]}$$

6 Vergleich der Ergebnisse

Nachfolgend werden die Ergebnisse zur Berechnung des Hauptbettungsmoduls k_{sm} mit den zwei verschiedenen Berechnungsannahmen durch Verwenden der Formel von *Steinbrenner* (1934) und *ELPLA* in Tabellenform wiedergegeben. Die Tabelle 18 zeigt, dass die Bettungsmoduli praktisch keine Unterschiede haben.

Tabelle 18 Hauptbettungsmodul k_{sm} nach *Steinbrenner* (1934) und *ELPLA*

Berechnung	Handberechnung	<i>ELPLA</i>	Differenz [%]
Hauptbettungsmodul k_{sm} [kN/m ³]	1720	1727	0.41