

Beispiel 14: Überprüfung eines elastisch gebetteten Balkens

1 Aufgabenstellung

Um das mathematische Modell des Programms *ELPLA* für die Berechnung von elastisch gebetteten Balken zu überprüfen, werden die Ergebnisse eines Balkens auf elastischer Bettung von *Rombach* (2000), Abschnitt 2.4.2, Seite 34, mit denen vom Programm *ELPLA* verglichen.

Die Geometrie und die Last des Balkens sind aus *Rombach* (2000) entnommen, wie im Bild 20 gezeigt. Es wird ein Streifenfundament mit einer Dicke $d = 0.6$ [m] und einer Breite $L = 5.0$ [m] gewählt. Die Berechnung erfolgt an einem Ersatzstreifen mit $B = 1.0$ [m]. Der Balkenquerschnitt bringt ein Trägheitsmoment $I = 0.026$ [m⁴] und ein Torsionsmoment $J = 0.091$ [m⁴]. Die Einwirkung besteht aus einer zentrischen Wandlast von $P = 1000$ [kN/m].

Die Parameter des Balkens (Beton C30/37) sind Elastizitätsmodul $E_b = 3.2 \times 10^7$ [kN/m²] und Schubmodul $G_b = 1.3 \times 10^7$ [kN/m²]. Der Bettungsmodul des Bodens ist $k_s = 50000$ [kN/m³].

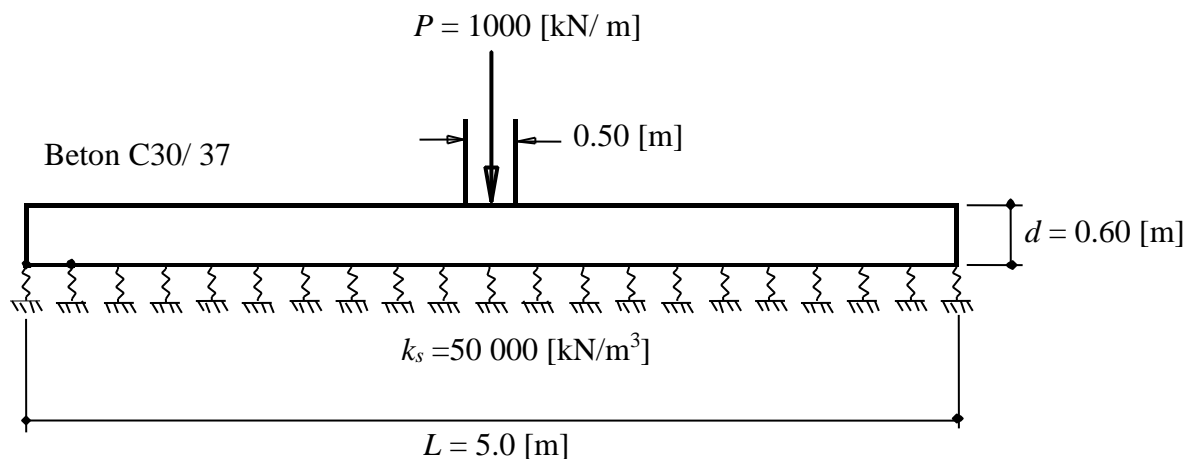


Bild 20 Elastisch gebetteter Balken, Abmessungen und Last

2 Lösung der Aufgabe

Die Hauptelementart im Programm *ELPLA* ist das rechteckige finite Element. Die Rippenplatten oder Trägerroste (oder Balken) können bei Verwendung von Plattenelementen zusammen mit Balkenelementen berechnet werden. Balkenelemente werden in Regionen nahe zu Plattenelementgrenzen gestellt. Wenn nur Balken zu berechnen sind, kann das Plattenelement entfernt werden durch die Annahme, dass seine Steifigkeit null ist ($E_b = 0$). Deshalb wird in diesem Beispiel das ganze Fundament in rechteckige Elemente unterteilt, wobei die Breite des Elements so gewählt wird, dass sie gleich der Breite des Streifenfundament $B = 1.0$ [m] ist. Jedes Element hat eine Fläche von 0.25×1.0 [m²]. Im Bild 21 werden die Balkenelemente des Balkens auf dem Netz dargestellt. Der entsprechende Bettungsmodul für die Knoten unter den Balkenelementen ist $k_s = 50000$ [kN/m³], während er für die Knoten unter den Plattenelementen $k_s = 0$ ist.

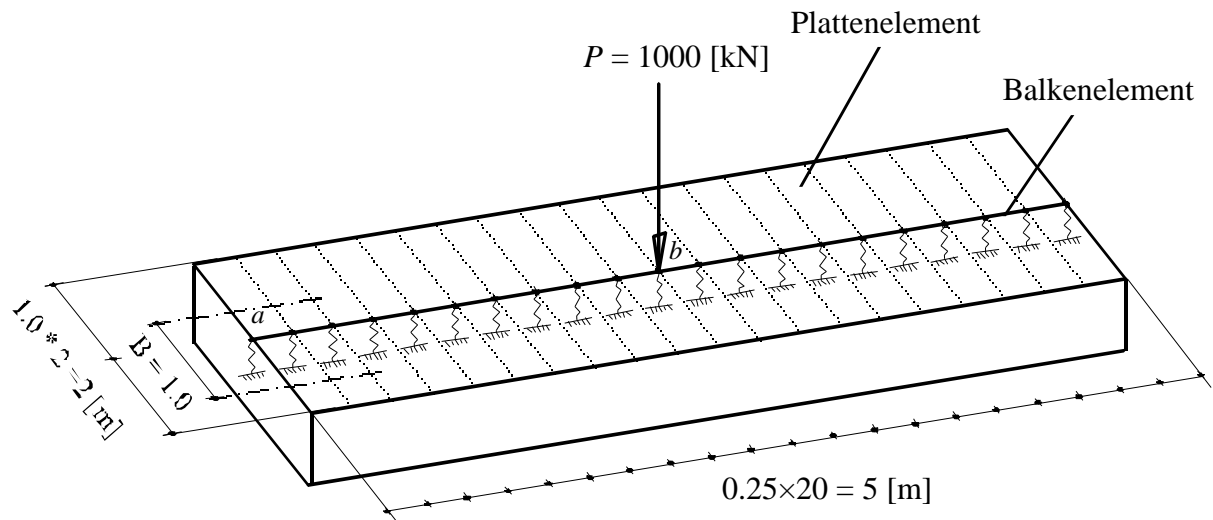


Bild 21 FE-Netz des Trägerrostes

3 Ergebnisse

Tabelle 19 zeigt den Vergleich der Ergebnisse vom Programm *ELPLA* an zwei gewählten Punkten a und b auf dem Balken mit denen von *Rombach* (2000). Aus dieser Tabelle ist ersichtlich, dass die Ergebnisse beider Berechnungen gut übereinstimmen.

Tabelle 19 Ergebnisse an zwei gewählten Punkten a und b auf dem Balken
Vergleich Programm *ELPLA* mit *Rombach* (2000)

Punkt	Setzung s [cm]		Moment M_b [kN.m]		Querkraft Q_s [kN]	
	<i>Rombach</i> (2000)	<i>ELPLA</i>	<i>Rombach</i> (2000)	<i>ELPLA</i>	<i>Rombach</i> (2000)	<i>ELPLA</i>
a	0.31	0.31	-	-	-	-
b	0.47	0.46	520	582	471	471